

姓名：_____

班別：_____ 日期：_____

我答對了：



0-2 題



3-4 題



5 題

看圖算一算。

1 三角形 A 的面積是：

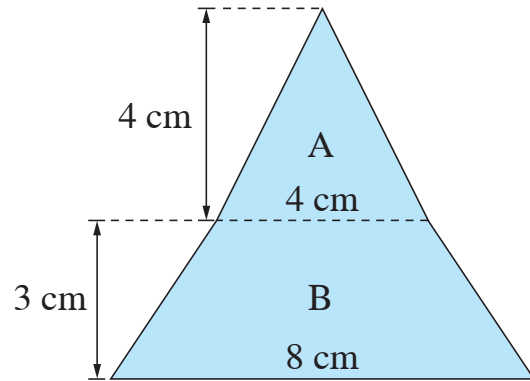
$$\frac{4 \times 4}{2} = 8 \text{ (cm}^2\text{)}$$

梯形 B 的面積是：

$$\frac{(4+8) \times 3}{2} = 18 \text{ (cm}^2\text{)}$$

整個圖形的面積是：

$$8 + 18 = 26 \text{ (cm}^2\text{)}$$



2 整個正方形的面積是：

$$(6+2) \times (6+2) = 64 \text{ (cm}^2\text{)}$$

三角形 C 的面積是：

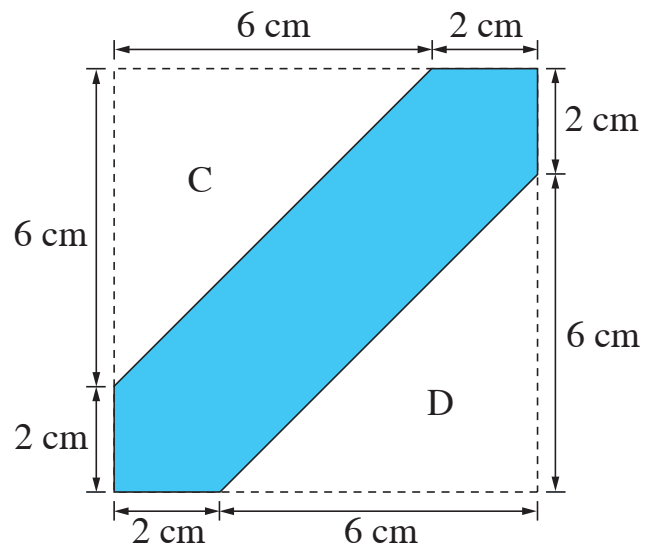
$$\frac{6 \times 6}{2} = 18 \text{ (cm}^2\text{)}$$

三角形 D 的面積是：

$$\frac{6 \times 6}{2} = 18 \text{ (cm}^2\text{)}$$

着色部分的面積是：

$$64 - 18 - 18 = 28 \text{ (cm}^2\text{)}$$



利用分割或填補的方法，計算各個多邊形的面積。

3

梯形 E 的面積是：

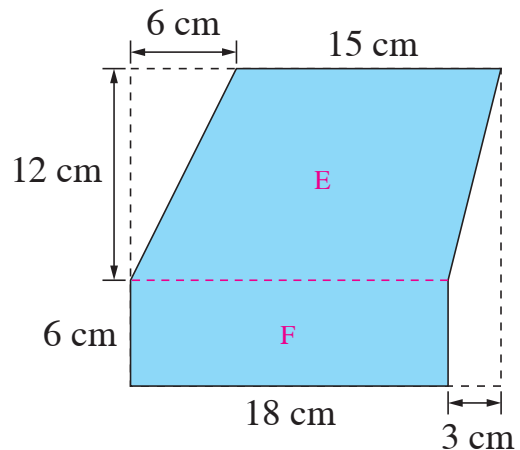
$$\frac{(15+18) \times 12}{2} = 198 \text{ (cm}^2\text{)}$$

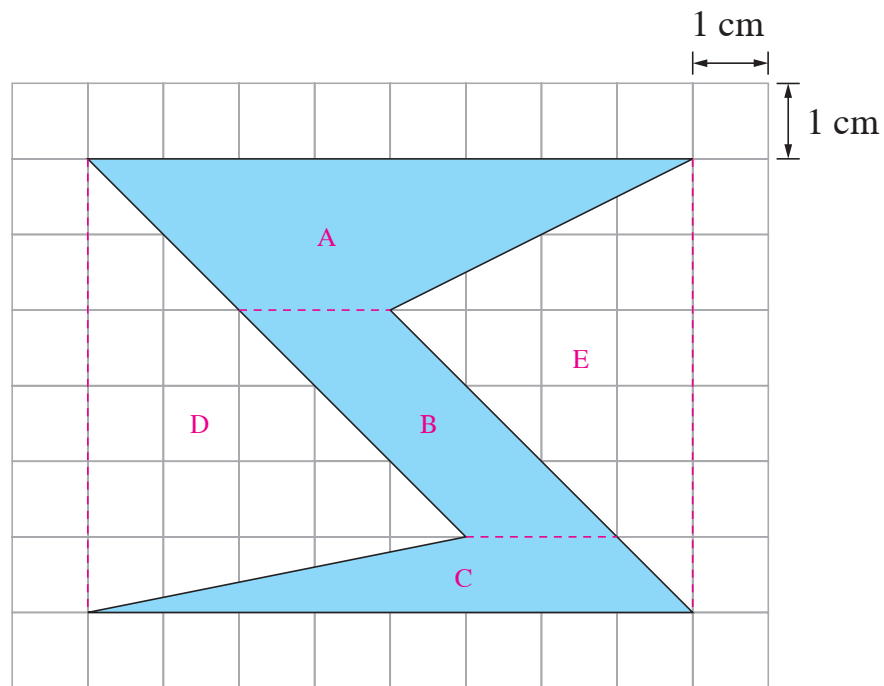
長方形 F 的面積是：

$$18 \times 6 = 108 \text{ (cm}^2\text{)}$$

整個圖形的面積是：

$$198 + 108 = 306 \text{ (cm}^2\text{)} \text{ 或其他合理算法}$$





4 以分割的方法求上面圖形的面積。

把圖形分割成梯形 A、平行四邊形 B 和梯形 C，

$$\text{梯形 A 的面積是：} \frac{(8+2) \times 2}{2} = 10 \text{ (cm}^2\text{)}$$

$$\text{平行四邊形 B 的面積是：} 2 \times 3 = 6 \text{ (cm}^2\text{)}$$

$$\text{梯形 C 的面積是：} \frac{(2+8) \times 1}{2} = 5 \text{ (cm}^2\text{)}$$

整個圖形的面積是： $10 + 6 + 5 = 21 \text{ (cm}^2\text{)}$ 或其他合理分割方法

5 以填補的方法求上面圖形的面積。

把圖形補上三角形 D 與三角形 E，填補成一個長方形。

$$\text{長方形的面積是：} 8 \times 6 = 48 \text{ (cm}^2\text{)}$$

$$\text{三角形 D 的面積是：} \frac{6 \times 5}{2} = 15 \text{ (cm}^2\text{)}$$

$$\text{三角形 E 的面積是：} \frac{6 \times 4}{2} = 12 \text{ (cm}^2\text{)}$$

原來圖形的面積是： $48 - 15 - 12 = 21 \text{ (cm}^2\text{)}$ 或其他合理填補方法