

姓名： _____

班別： _____ 日期： _____

我答對了：



0-2 題



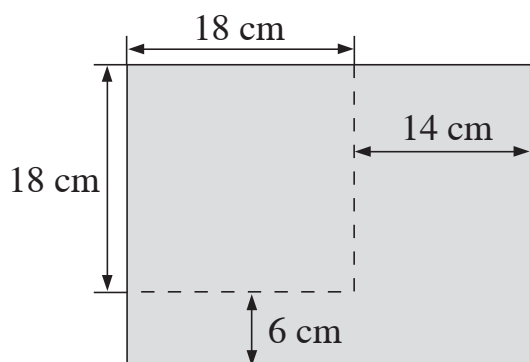
3-4 題



5 題

計算下列各題。

1



長方形的長是：

$$14 + \boxed{18} = \boxed{32} \text{ (厘米)}$$

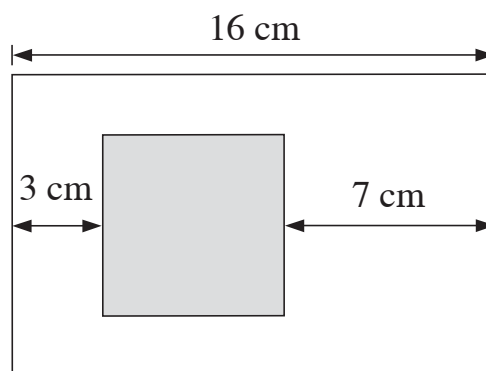
長方形的闊是：

$$18 + \boxed{6} = \boxed{24} \text{ (厘米)}$$

長方形的周界是：

$$\begin{aligned} & \underline{(32 + 24) \times 2} \\ & = \underline{112 \text{ (厘米)}} \end{aligned}$$

2



正方形的邊長是：

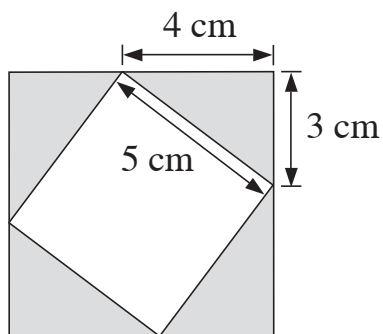
$$\begin{aligned} & \underline{16 - 7 - 3} \\ & = \underline{6 \text{ (厘米)}} \end{aligned}$$

正方形的周界是：

$$\begin{aligned} & \underline{6 \times 4} \\ & = \underline{24 \text{ (厘米)}} \end{aligned}$$

3

下圖中的大正方形是由 4 個相同的直角三角形和一個小正方形拼砌而成。



小正方形的周界是：

$$\boxed{5} \times \boxed{4} = \boxed{20} \text{ (厘米)}$$

大正方形的邊長是：

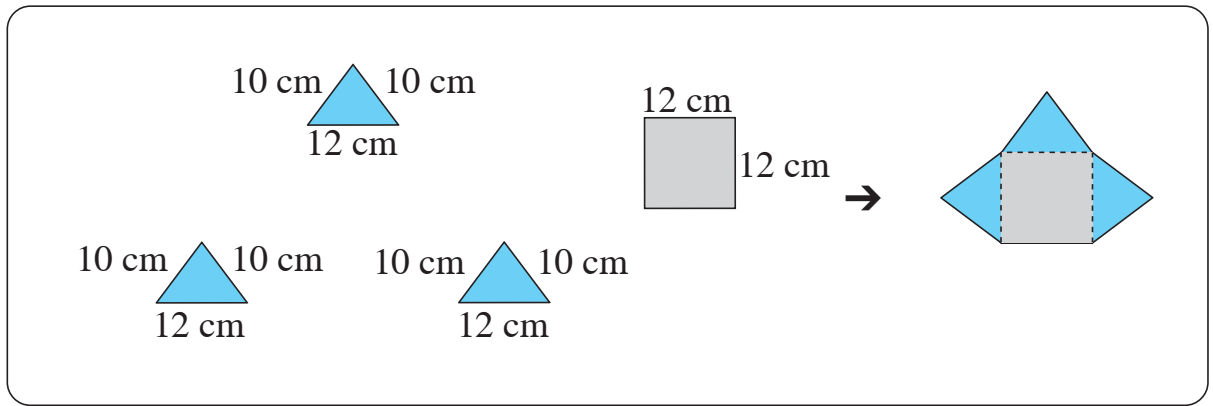
$$4 + \boxed{3} = \boxed{7} \text{ (厘米)}$$

大正方形的周界是：

$$\boxed{7} \times \boxed{4} = \boxed{28} \text{ (厘米)}$$

計算下列拼出圖形的周界。

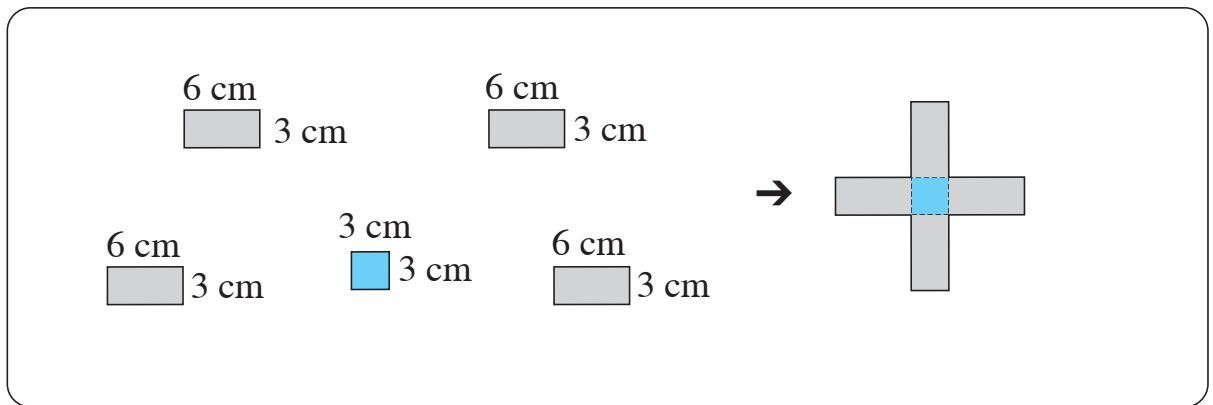
4



拼出的圖形中，長 10 厘米的邊有 6 條，
長 12 厘米的邊有 1 條。

拼出圖形的周界是： $10 \times \boxed{6} + 12 \times \boxed{1}$
 $= \boxed{72}$ (厘米)

5



拼出的圖形中，長 3 厘米的邊有 4 條，
長 6 厘米的邊有 8 條。

拼出圖形的周界是： $\boxed{3} \times \boxed{4} + \boxed{6} \times \boxed{8}$
 $= \boxed{60}$ (厘米)