



21 圖形的周界

姓名： _____

班別： _____ 日期： _____

我答對了：



0-2 題



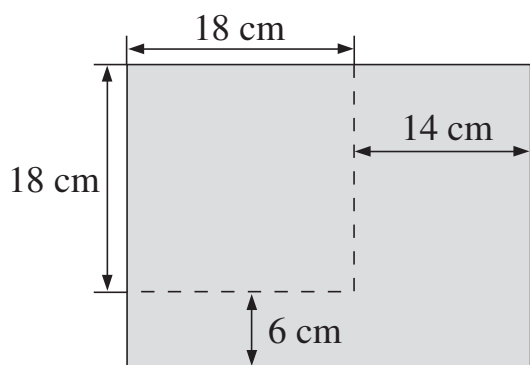
3-4 題



5 題

計算下列各題。

1



長方形的長是：

$$14 + \square = \square \text{ (厘米)}$$

長方形的闊是：

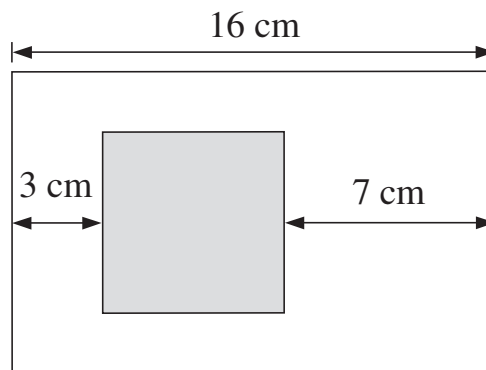
$$18 + \square = \square \text{ (厘米)}$$

長方形的周界是：

$$\underline{\hspace{2cm}}$$

$$= \underline{\hspace{2cm}}$$

2



正方形的邊長是：

$$\underline{\hspace{2cm}}$$

$$= \underline{\hspace{2cm}}$$

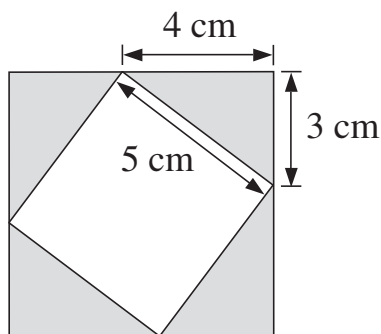
正方形的周界是：

$$\underline{\hspace{2cm}}$$

$$= \underline{\hspace{2cm}}$$

3

下圖中的大正方形是由 4 個相同的直角三角形和一個小正方形拼砌而成。



小正方形的周界是：

$$\square \times \square = \square \text{ (厘米)}$$

大正方形的邊長是：

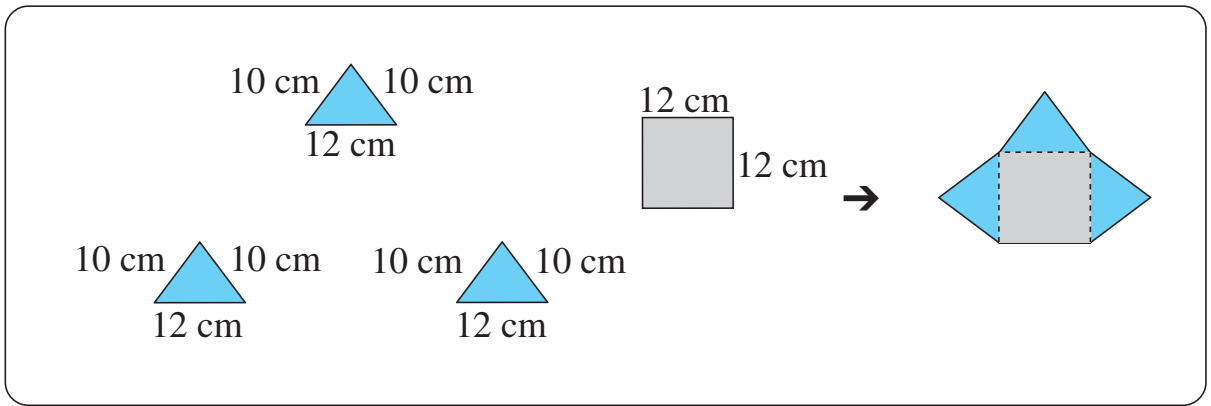
$$4 + \square = \square \text{ (厘米)}$$

大正方形的周界是：

$$\square \times \square = \square \text{ (厘米)}$$

計算下列拼出圖形的周界。

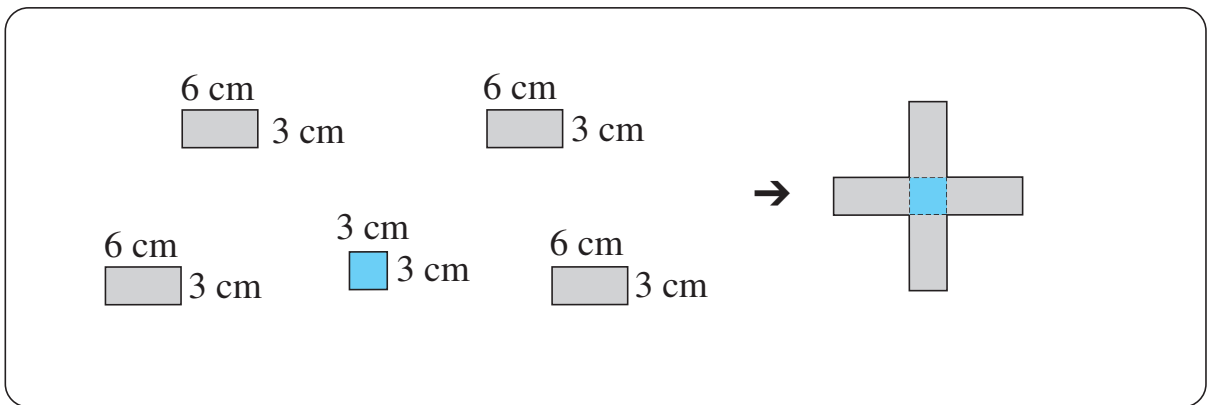
4



拼出的圖形中，長 10 厘米的邊有 _____ 條，
長 12 厘米的邊有 _____ 條。

拼出圖形的周界是： $10 \times \square + 12 \times \square$
 $= \square$ (厘米)

5



拼出的圖形中，長 3 厘米的邊有 _____ 條，
長 6 厘米的邊有 _____ 條。

拼出圖形的周界是： $\square \times \square + \square \times \square$
 $= \square$ (厘米)