




7

分數的種類

姓名：_____

班別：_____ 日期：_____

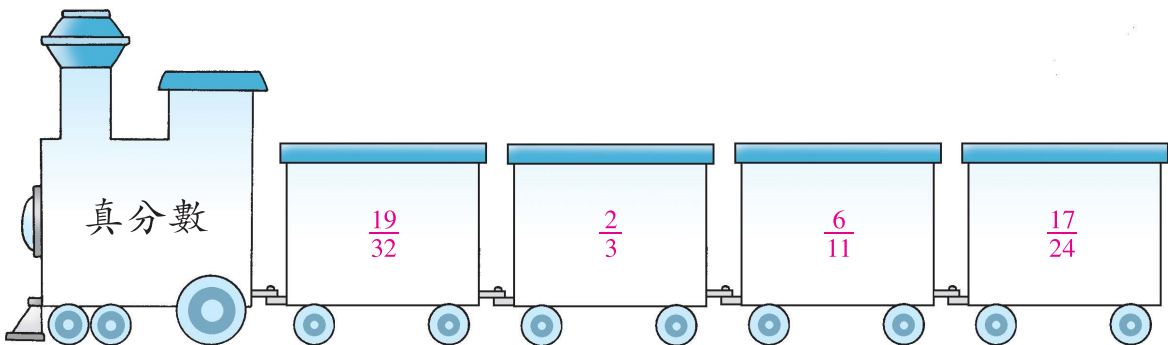
我答對了：

 0-4 題
  5-9 題
  10-13 題

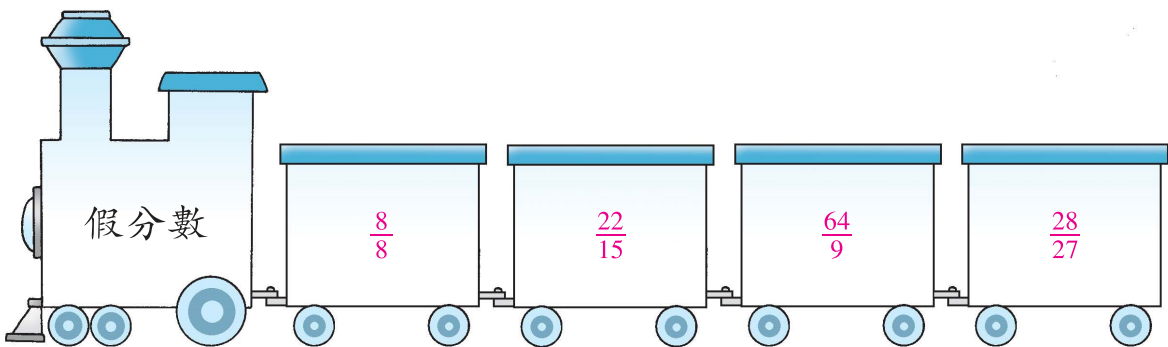
把下列各分數填寫在適當的火車卡內。

$$2\frac{3}{4}, \frac{8}{8}, \frac{19}{32}, 7\frac{15}{22}, \frac{2}{3}, \frac{6}{11}, 1\frac{2}{99}, \frac{22}{15}, \frac{64}{9}, 1\frac{4}{7}, \frac{28}{27}, \frac{17}{24}$$

1



2



3

